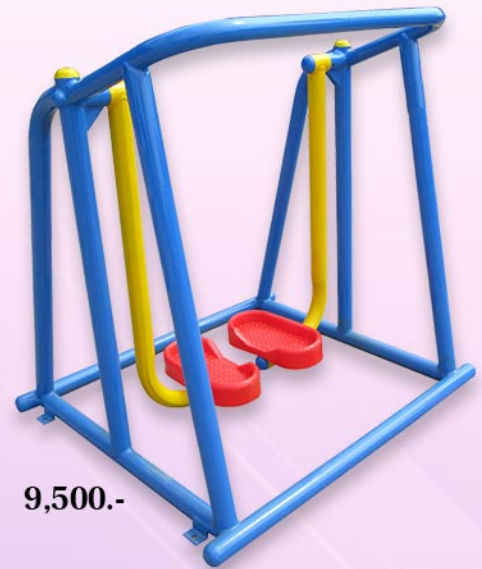
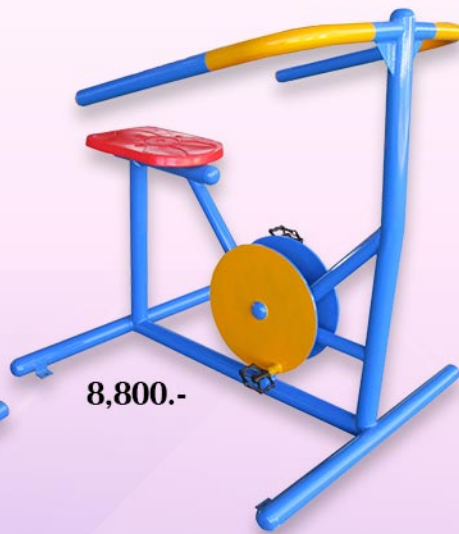
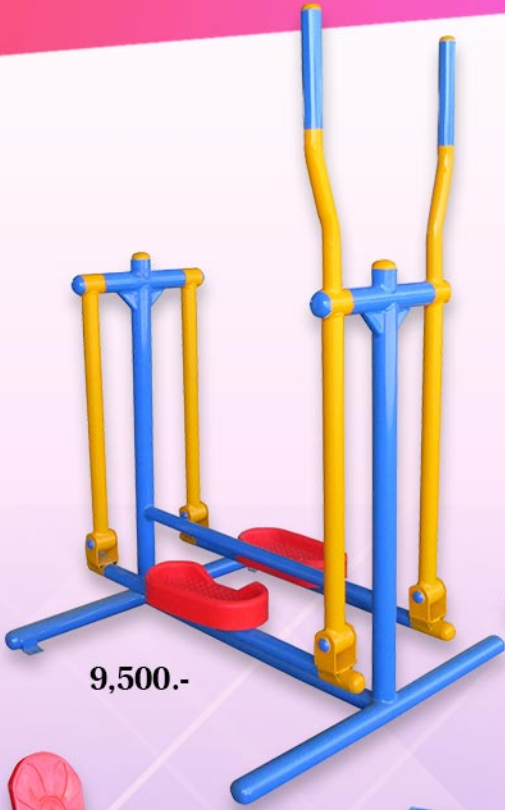


ชุดโปรแกรมชั้น ชุดประหยัด 1

44,800.-



แถมฟรี

มูลค่า 17,000 บาท



ชุดเครื่องออกกำลังกายกลางแจ้ง

ประกอบด้วย BS-03, BS-04, BS-14, BS-15 และ AS-19

แถมฟรี AS-23 เครื่องซิทอัพ และ AS-24 เครื่องบาร์คู้

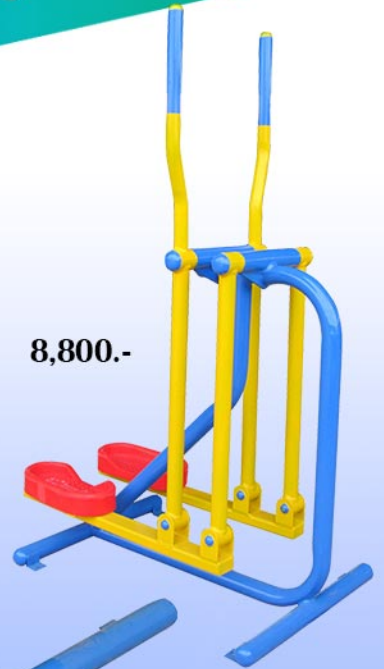
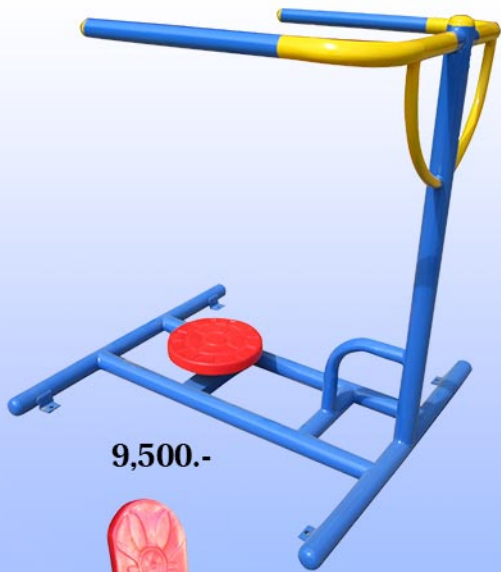
หมายเหตุ : ราคานี้ยังไม่รวม Vat 7% ยังไม่รวมค่าขนส่ง
โปรแกรมชั้นมีจำนวนจำกัด



086-859-7799

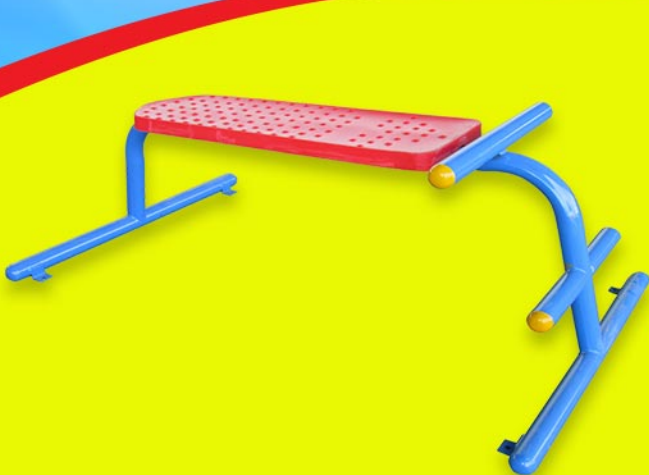
ชุดโปรแกรมชั้น ชุดประหยัด 2

45,100.-



แถมฟรี

มูลค่า 17,000 บาท



ชุดเครื่องออกกำลังกายกลางแจ้ง

ประกอบด้วย BS-11, BS-14, BS-20, BS-26 และ BS-28

แถมฟรี AS-23 เครื่องซิทอัพ และ AS-24 เครื่องบาร์คู้

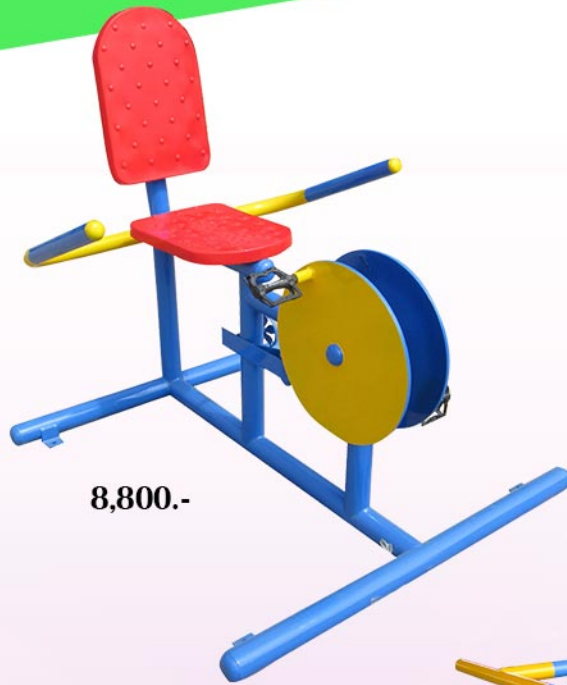
หมายเหตุ : ราคานี้ยังไม่รวม Vat 7% ยังไม่รวมค่าขนส่ง
โปรแกรมชั้นมีจำนวนจำกัด



086-859-7799

ชุดโปรแกรมชั้น ชุดประหยัด 3

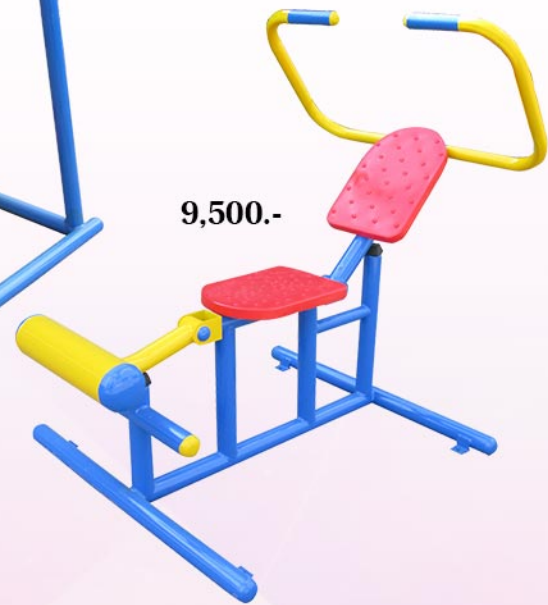
45,800.-



9,500.-



9,500.-

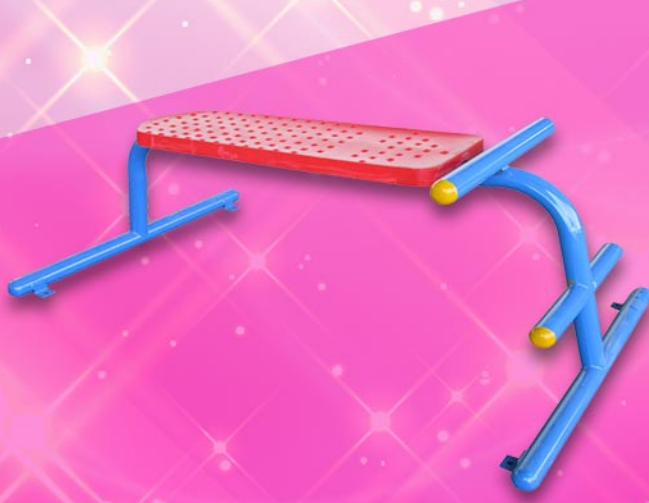


9,500.-



แถมฟรี

มูลค่า 17,000 บาท



ชุดเครื่องออกกำลังกายกลางแจ้ง

ประกอบด้วย BS-05, BS-14, BS-29, BS-34 และ BS-35

แถมฟรี AS-23 เครื่องซิทอัพ และ AS-24 เครื่องบาร์คู้

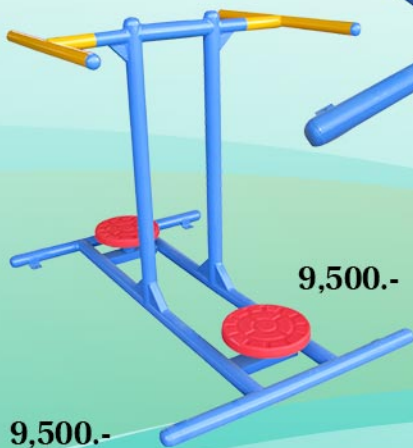
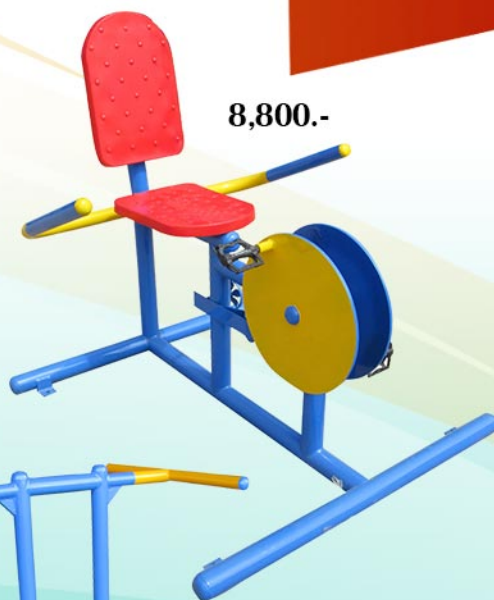
หมายเหตุ : ราคานี้ยังไม่รวม Vat 7% ยังไม่รวมค่าขนส่ง
โปรแกรมชั้นมีจำนวนจำกัด



086-859-7799

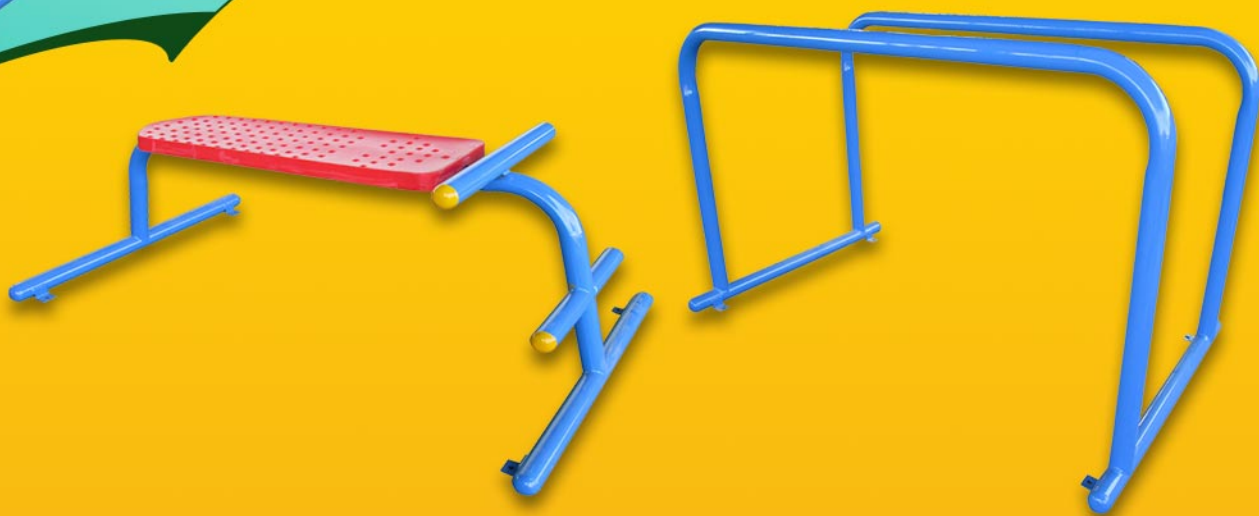
ชุดโปรแกรมชั้น ชุดประหยัด 4

46,800.-



แถมฟรี

มูลค่า 17,000 บาท



ชุดเครื่องออกกำลังกายกลางแจ้ง

ประกอบด้วย BS-03, BS-05, BS-14, BS-35 และ BS-46

แถมฟรี AS-23 เครื่องชกอล์ฟ และ AS-24 เครื่องบาร์คู้

หมายเหตุ : ราคานี้ยังไม่รวม Vat 7% ยังไม่รวมค่าขนส่ง
โปรแกรมชั้นมีจำนวนจำกัด



086-859-7799